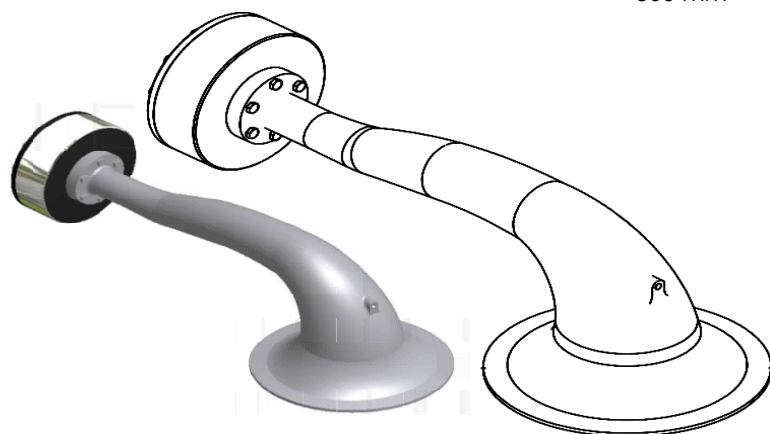
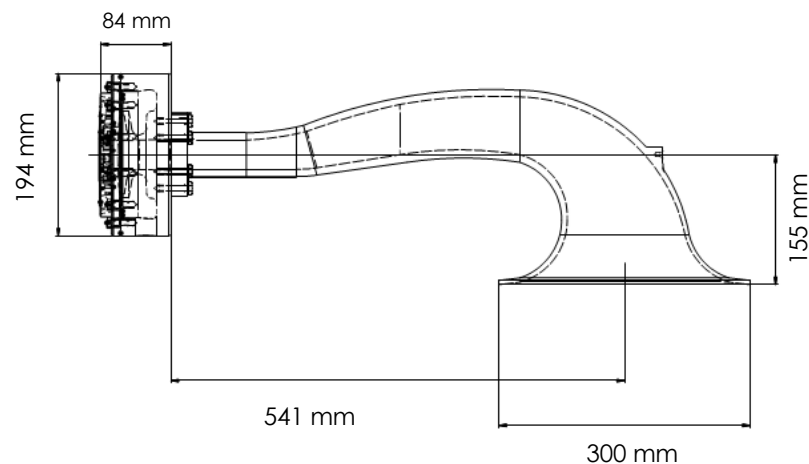


DIFUSOR 200 C - P FICHA TECNICA



acoustic cleaners



DATOS TÉCNICOS	
DESCRIPCIÓN	VALOR
OPERACIÓN	
FRECUENCIA ACÚSTICA	200 Hz
PRESIÓN ACÚSTICA	>150 dB
MATERIALES	
TAPA	AISI 316
CUERPO	AISI 316
TROMPETA	AISI 316
DIAFRAGMA	TITANIO
REQUERIMIENTOS	
PRESIÓN DE AIRE	5 - 6bar
CONSUMO DE AIRE	32 l/s EN OPERACIÓN 2 l/s EN REPOSO
LIMITACIONES	
HUMEDAD	2% (MÁXIMO PERMITIDO)
TEMPERATURA	800°C (MÁXIMO PERMITIDO)